



À PROPOS



Vous rêvez de partir en roadtrip, découvrir une région en étant **libre** dans vos déplacements.
Choisir l'endroit où vous dormirez et la vue avec laquelle vous vous levez.

Nous proposons des solutions d'aménagements pour votre véhicule, **ponctuels, légers, à installation rapide** et facilement **démontables**.
Vous n'avez pas besoin d'homologation VASP ni d'un budget à rallonge pour pouvoir **transformer votre utilitaire en véritable camper van**.
Vous pourrez désormais **partir pendant vos week-ends et vos périodes de congès** en installant en **moins de 5 minutes** votre kit, et vous ne perdrez pas la fonction «utilitaire et transport» de votre véhicule le reste du temps. **Pratique et économique** de ne pas à avoir 1 seul véhicule dédié à une seule fonction.

Tous nos aménagements sont conçus pour être **durables, réutilisables** et de **qualité**.

Leurs dimensions leur permettent de **s'adapter à tous les utilitaires**.

De ce fait, si vous êtes un jour amené à changer de véhicule, votre aménagement pourra s'installer sur le nouveau.

Vous pourrez également le prêter à vos proches pour qu'ils puissent eux aussi en profiter.

Les matériaux utilisés : **3 plis épiciéa** et **contre-plaqué peuplier** proviennent de **forêts labellisées gestion durable et françaises**.
Facilement **réparables** avec du mastic ou colle bois que l'on peut trouver dans toutes les grandes surfaces et magasins de bricolage.

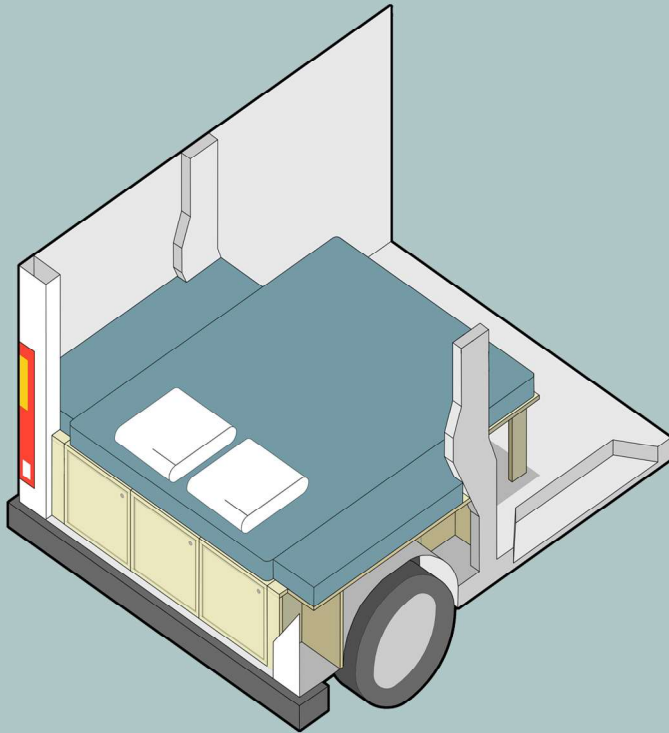




NOS AMÉNAGEMENTS

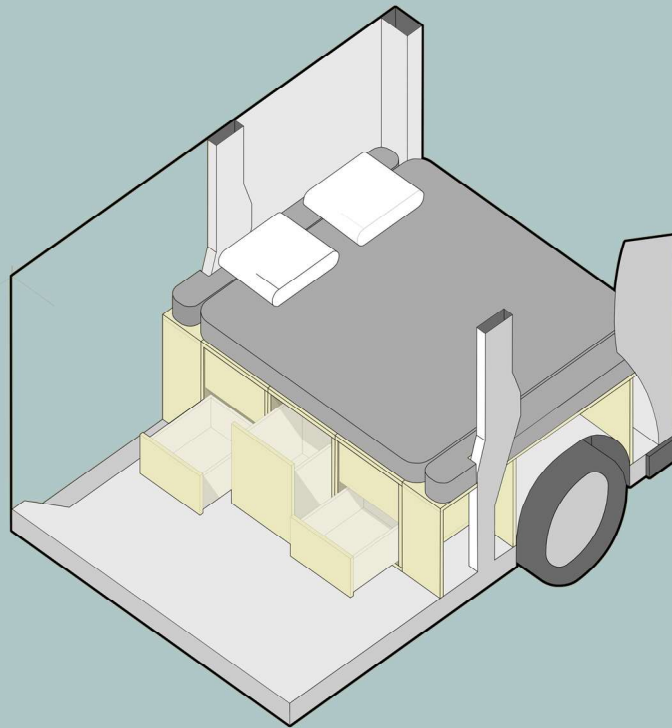
PACK ESSENTIEL

Ce qu'il vous faut pour commencer



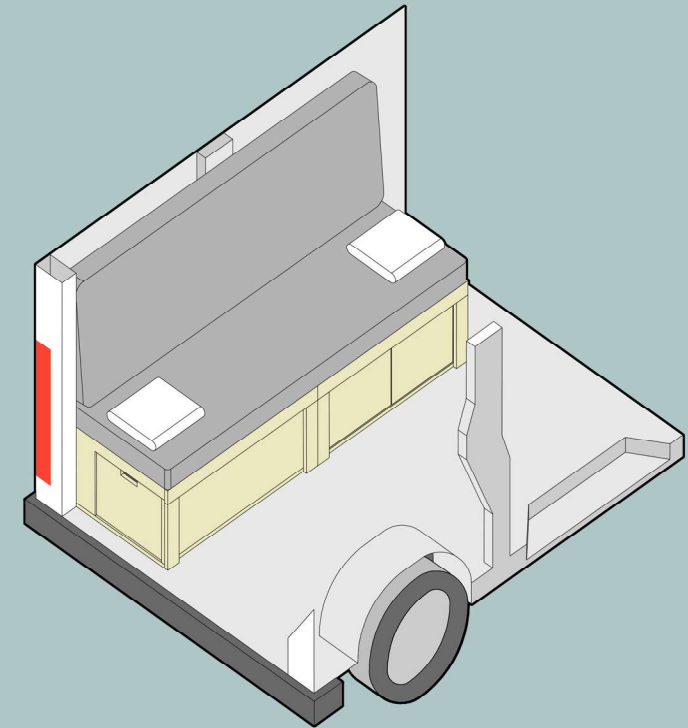
PACK COMPLET

Plus de rangements pour partir plus longtemps



LIT PEIGNE

Seul ou à 2, avec ou sans VTT, planche de surf...





PACK ESSENTIEL

Ce qu'il vous faut pour débiter

Le Pack Essentiel est un aménagement amovible pour votre utilitaire.

Pas d'homologation VASP nécessaire. Grâce à son système d'assemblage rapide, transformez votre véhicule en moins de 5 minutes.

Il s'adapte à tous les véhicules utilitaires. Si vous êtes amenés à un jour changer de véhicule, ce dernier pourra s'installer dans le nouveau très facilement.

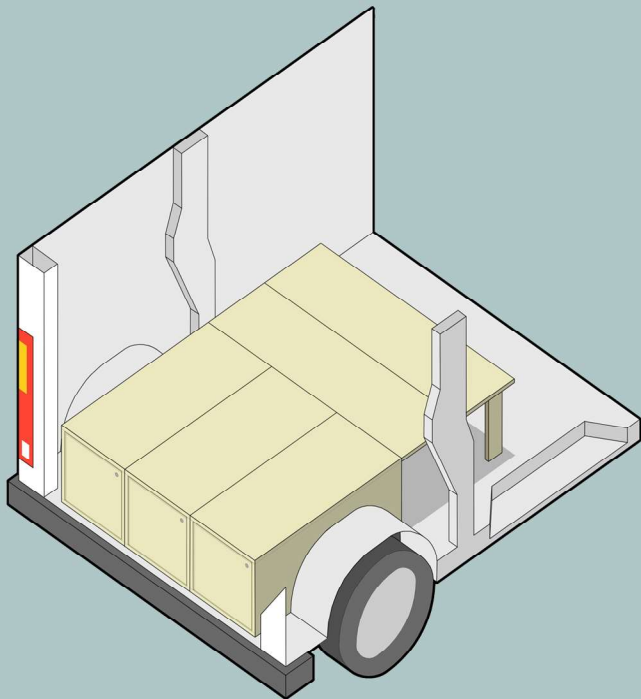
La réutilisation et la durabilité sont des valeurs chères chez Tiny Trip.

Il se compose de : 3 Box / 2 Box, 1 Sommier et 1 Habillage pour les passages de roues.

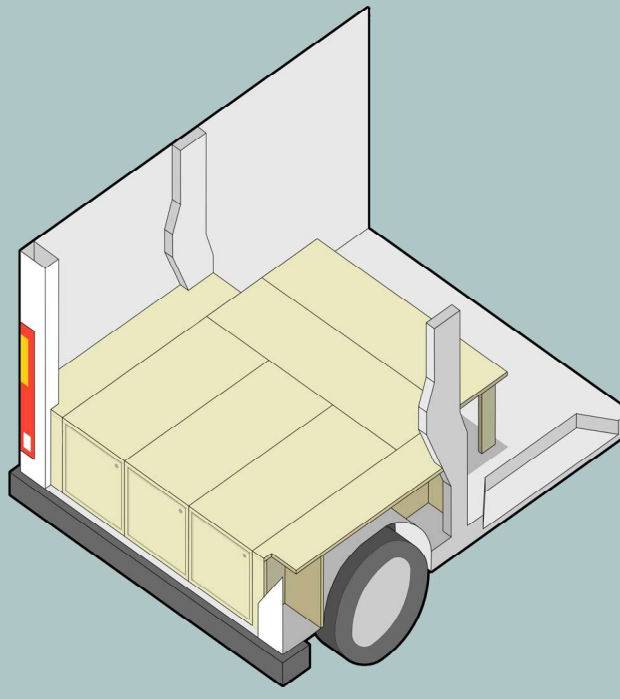
Les box viennent s'installer entre les passages de roues, qui sont habillés afin de profiter de la largeur maximum de votre véhicule.

Les 3 box et le sommier se solidarisent facilement grâce au système Clamex, à l'aide d'une clé Allen de 4.

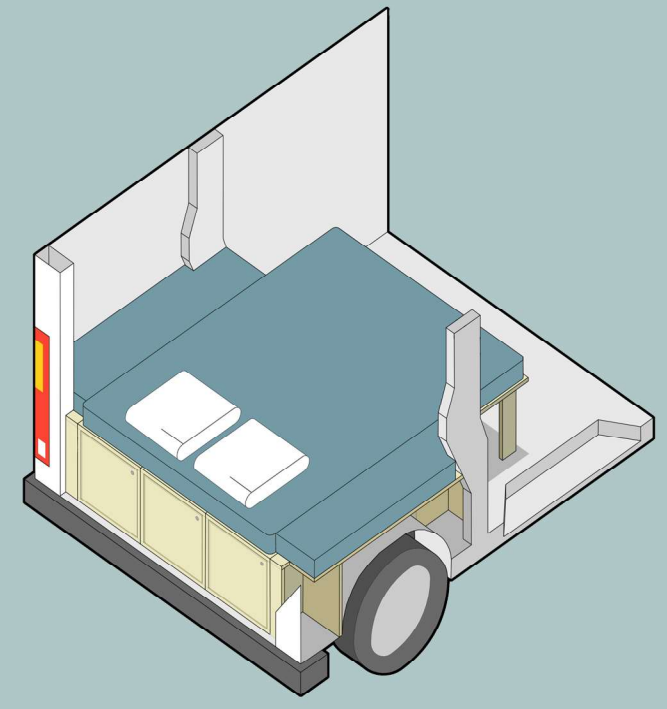
Ces assemblages permettent de relier les box entre elles ainsi que le sommier composé de 2 pieds et de 2 traverses.



Il s'installe entre les passages de roues



Les passages de roues sont recouverts pour profiter de la largeur de votre utilitaire



Partez avec votre Van aménagé



PACK ESSENTIEL

Ce qu'il vous faut pour débiter

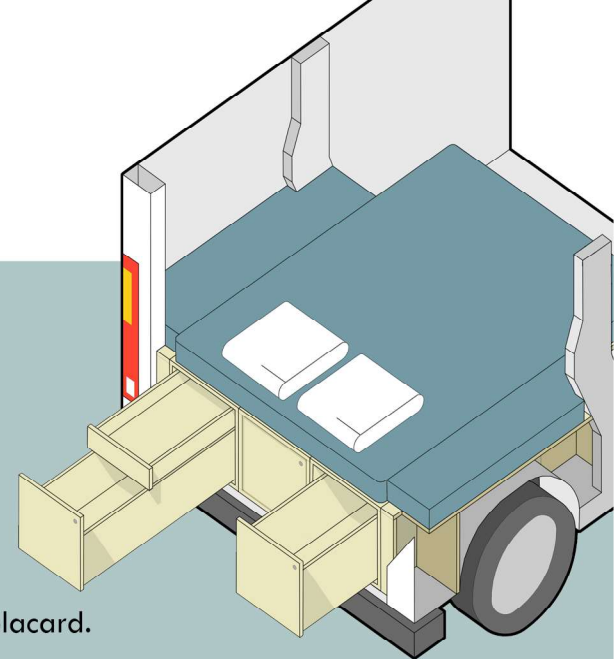
Configurez-le selon vos besoins

Cet aménagement vous offre plusieurs avantages :

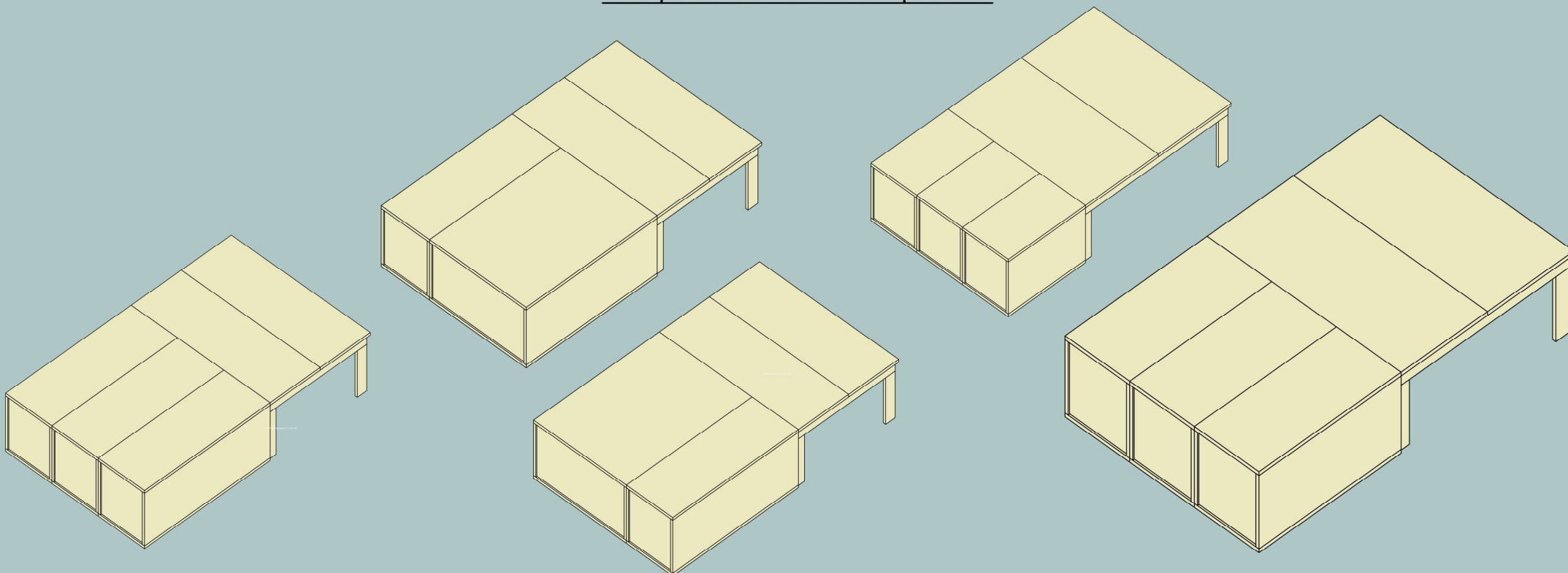
- Vous pouvez lui donner les dimensions que vous voulez.
- Vous choisissez la disposition : 2 box, 3 box, placard, tiroir simple ou double.
 - La profondeur des box
 - La longueur totale du couchage
 - La hauteur

Vous possédez déjà du matériel de camping que vous souhaitez intégrer ?

- Aggrandissez une box pour que ce dernier s'insère parfaitement dans le tiroir ou le placard.



Exemples de différentes dispositions





PACK ESSENTIEL

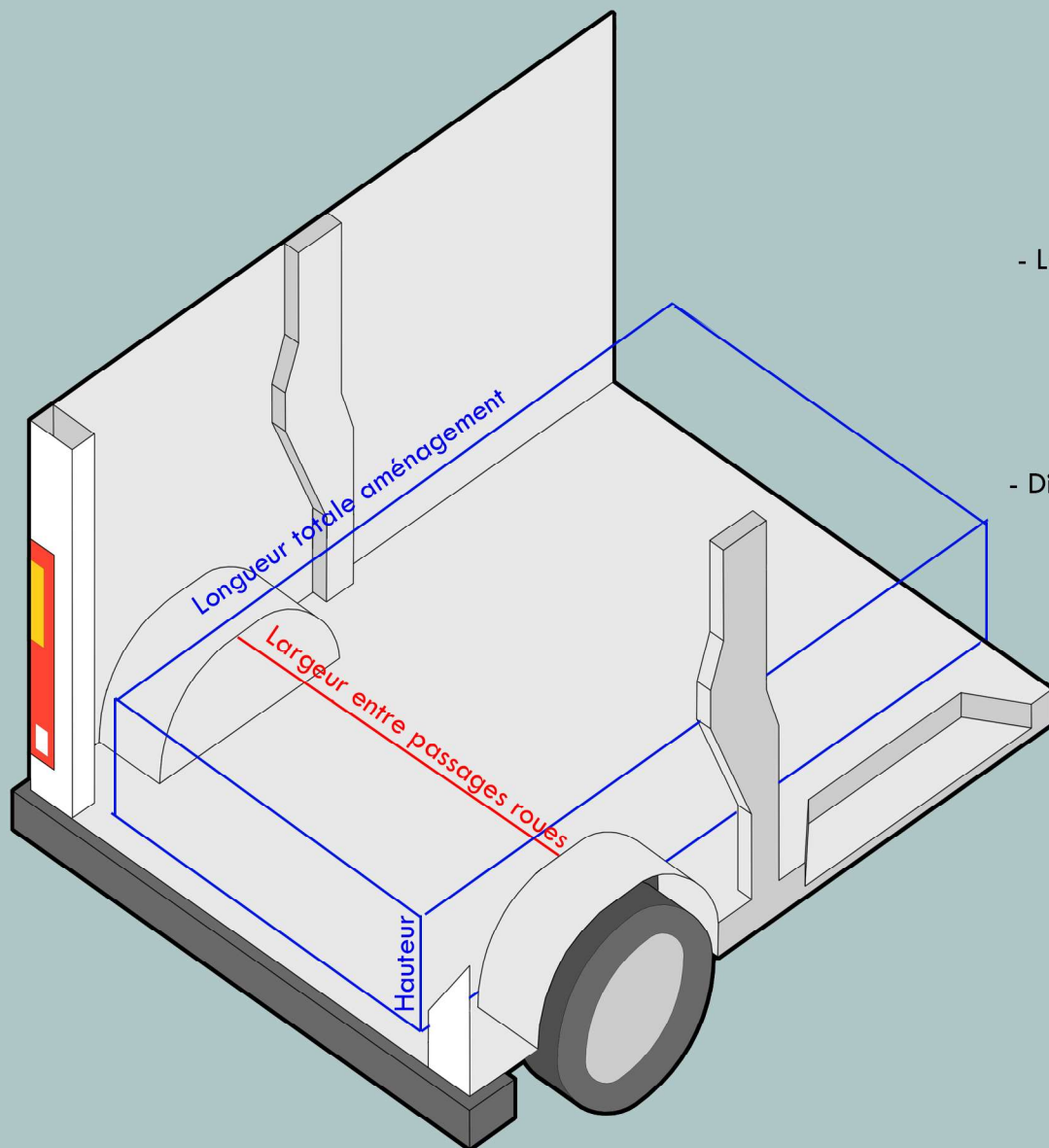
Ce qu'il vous faut pour débiter





PACK ESSENTIEL

Ce qu'il vous faut pour débiter



Demande de devis

Merci de me communiquer :

- Largeur entre les passages de roue (si vous ne la connaissez pas, 122cm est la dimension la plus courante).
- La hauteur souhaitée de l'aménagement (entre 35 et 45cm).
- La longueur totale couchage souhaitée.
- La longueur des tiroirs (de 60 à 140cm).
- Configuration 2 ou 3 box et le détail tiroir simple, double ou placard.
- Dimensions de l'éventuel matériel que vous possédez déjà et que vous souhaitez intégrer.



PACK COMPLET

Plus de rangements pour partir plus longtemps

Le Pack Complet est un aménagement amovible pour votre utilitaire.

Ses tiroirs donnant à l'arrière du véhicule seront idéaux pour ranger votre évier, réchaud, couverts.

Les rangements côté cabine vous permettront de vous changer en toute intimité le matin à l'intérieur.

Pas d'homologation VASP nécessaire. Grâce à son système d'assemblage rapide, transformez votre véhicule en moins de 5 minutes.

Il s'adapte à tous les véhicules utilitaires. Si vous êtes amenés à un jour changer de véhicule, ce dernier pourra s'y installer facilement.

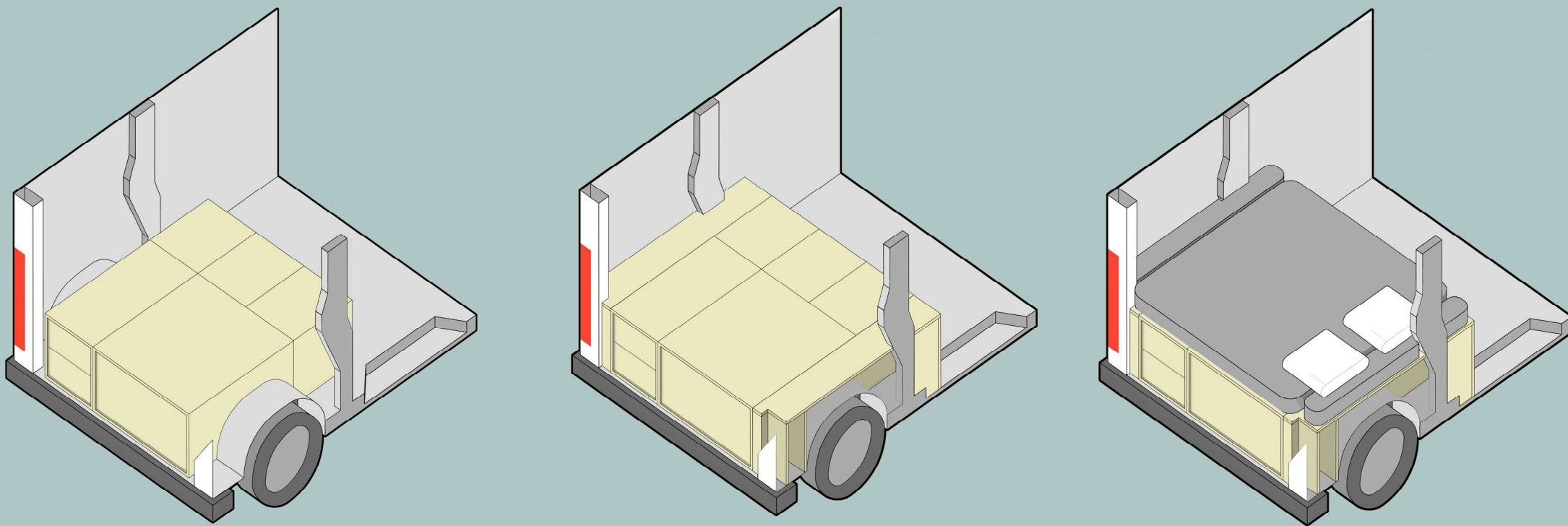
La réutilisation et la durabilité sont des valeurs chères chez Tiny Trip.

Le Pack se compose de 4 à 6 Box, avec la possibilité de rajouter une rallonge en longueur grâce à un dossier rabattable ou une partie coulissante.

Il est installé entre les passages de roues avec 1 Habillage pour ces derniers.

Les box et le sommier se solidarisent facilement grâce au système Clamex, à l'aide d'une clé Allen de 4.

Ces assemblages permettent d'installer et de démonter votre aménagement en un rien de temps et facilement.





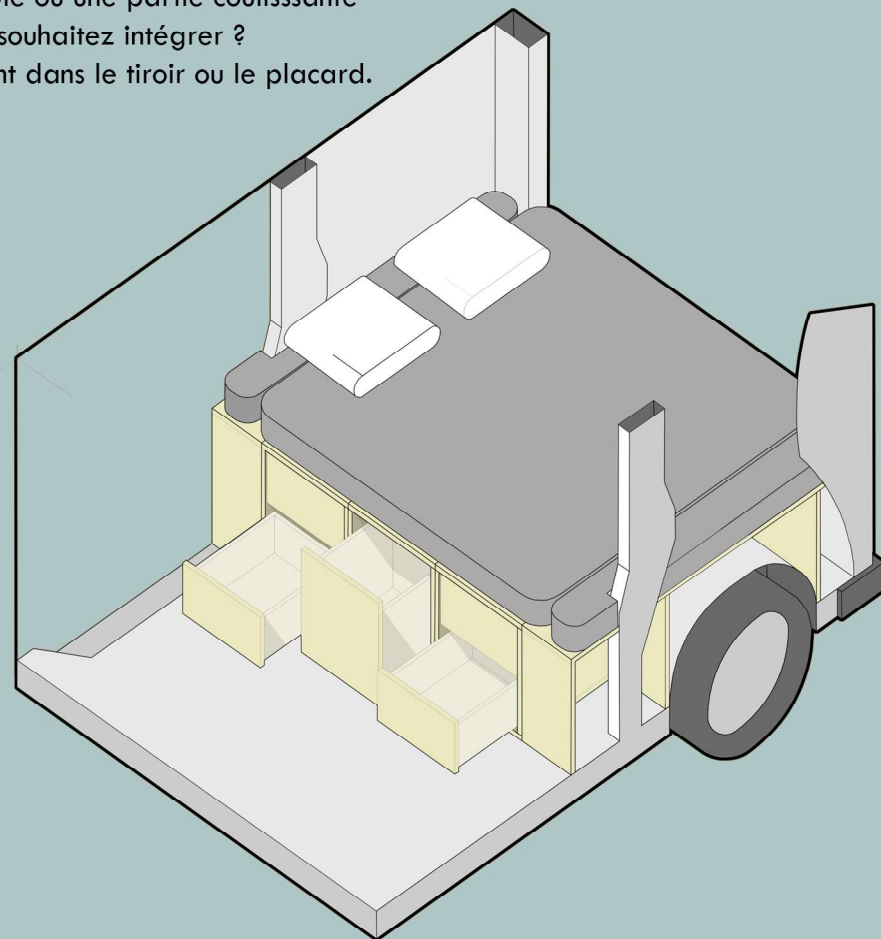
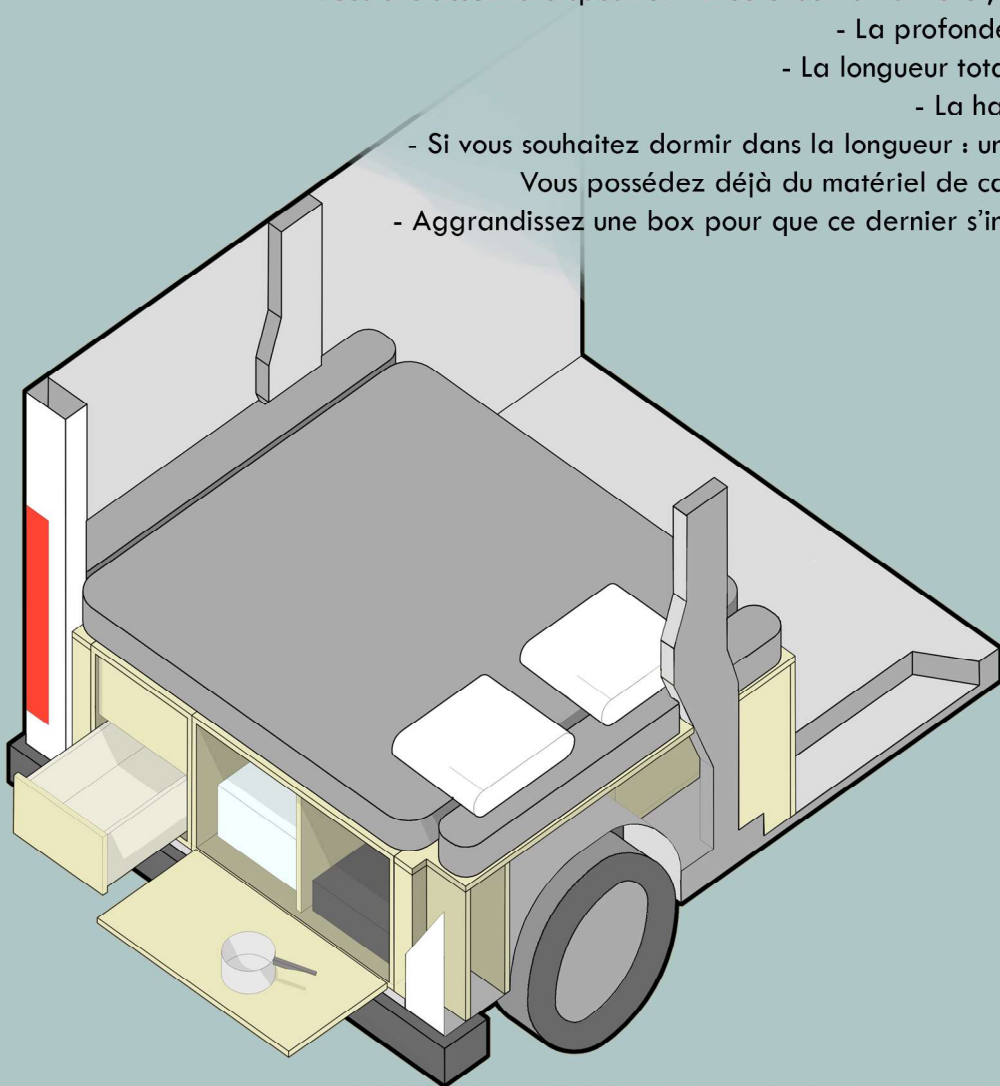
PACK COMPLET

Plus de rangements pour partir plus longtemps

Configurez-le selon vos besoins

Cet aménagement vous offre plusieurs avantages :

- Vous pouvez lui donner les dimensions que vous voulez.
 - Vous choisissez la disposition : 2 ou 3 box à l'arrière , 2 ou 3 box à l'avant, placard, tiroir simple ou double.
 - La profondeur des box
 - La longueur totale du couchage
 - La hauteur
 - Si vous souhaitez dormir dans la longueur : un dossier rabatable ou une partie coulissante
- Vous possédez déjà du matériel de camping que vous souhaitez intégrer ?
- Aggrandissez une box pour que ce dernier s'insère parfaitement dans le tiroir ou le placard.





PACK COMPLET

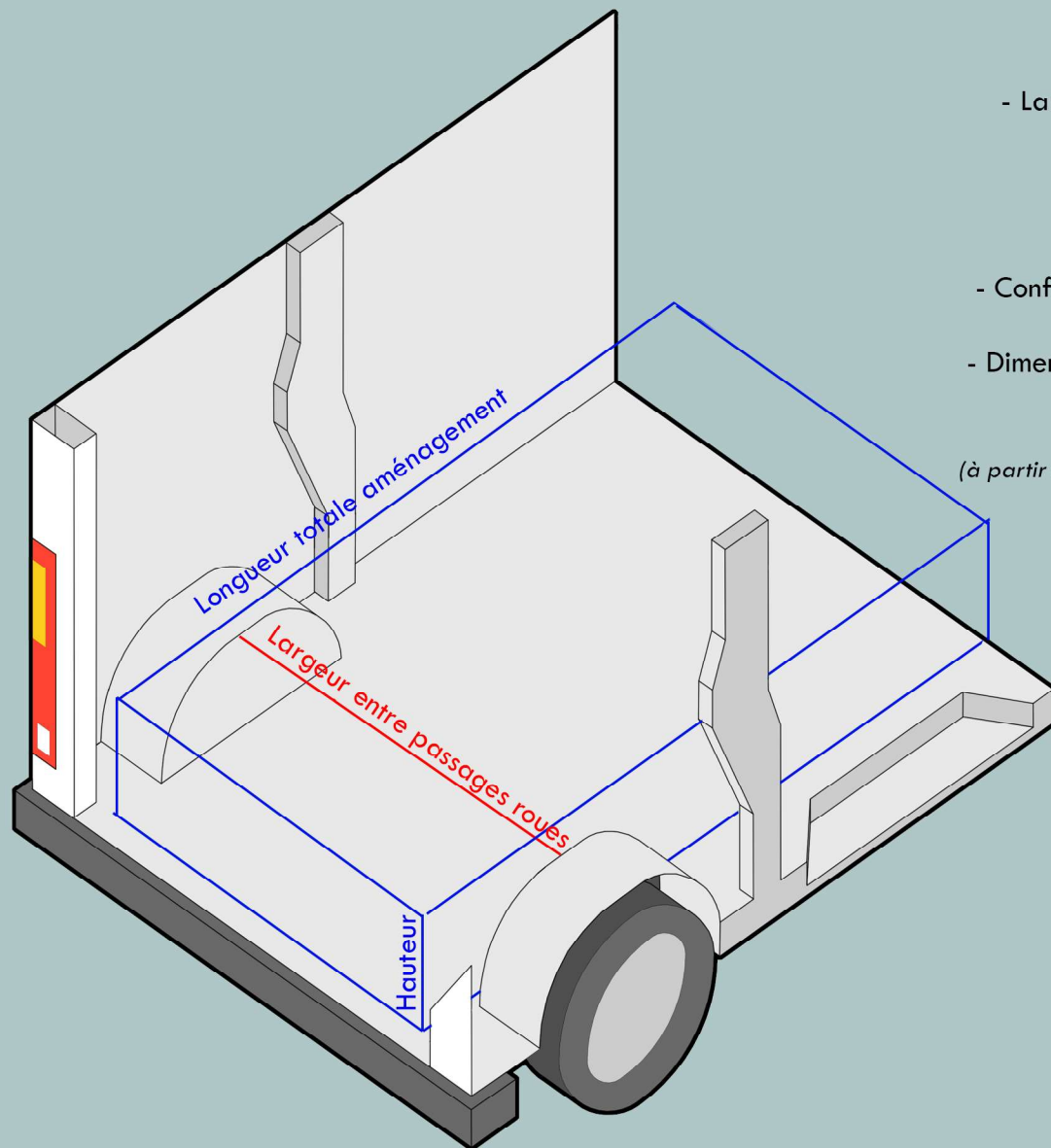
Plus de rangements pour partir plus longtemps





PACK COMPLET

Plus de rangements pour partir plus longtemps



Demande de devis

Pour une demande de devis rapide, communiquez moi :

- Largeur entre passage de roue (si vous ne la connaissez pas, 122cm est la dimension la plus courante).
- La hauteur souhaitée de l'aménagement (entre 35 et 45cm).
 - La longueur totale couchage souhaitée.
 - La longueur des tiroirs (de 60 à 140cm).
- Configuration : Nombre de box à l'arrière et à l'avant ainsi que le détail tiroir simple, double ou placard.
- Dimensions de l'éventuel matériel que vous possédez déjà et que vous souhaitez intégrer.

(à partir de 1 600€ TTC pour une configuration 4 box Placard 90cm + Passages de roues installés, Longueur 190cm, hauteur 35cm)



LIT PEIGNE

Seul ou à deux, avec ou sans planche de surf, vélo, compagnon à 4 pattes...



Le Lit peigne est un aménagement amovible pour votre utilitaire.

Son grand tiroir donnant à l'arrière du véhicule est idéal pour ranger votre évier, réchaud, couverts et les rangements côté cabine vous permettront de vous changer en toute intimité le matin à l'intérieur. Décomposé en 2 parties, son installation n'en sera que plus facile.

Pas d'homologation VASP nécessaire. Grâce à son système d'assemblage rapide, transformez votre véhicule en moins de 5 minutes.

Il s'adapte à tous les véhicules utilitaires. Si vous êtes amenés à un jour changer de véhicule, ce dernier pourra s'y installer facilement.

La réutilisation et la durabilité sont des valeurs chères chez Tiny Trip.

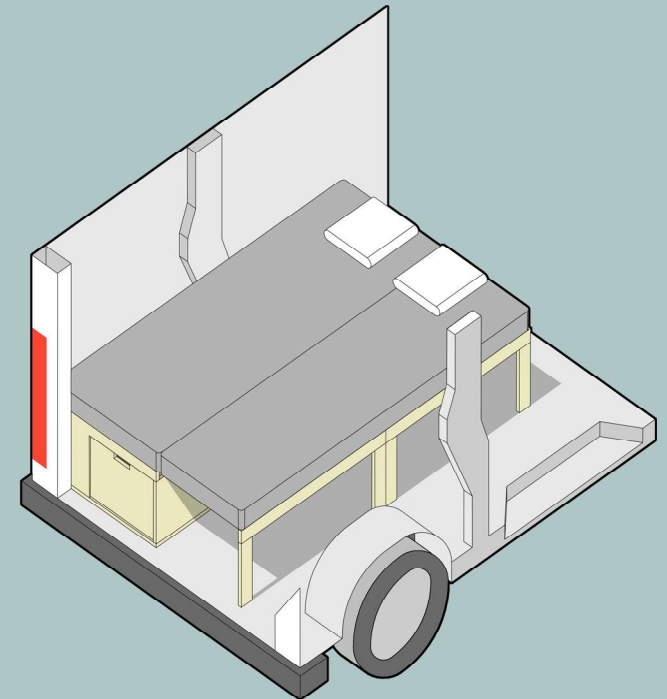
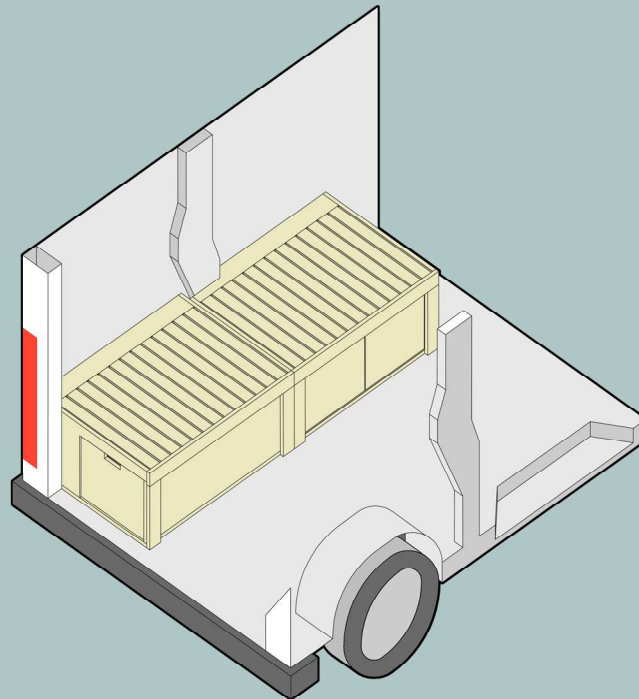
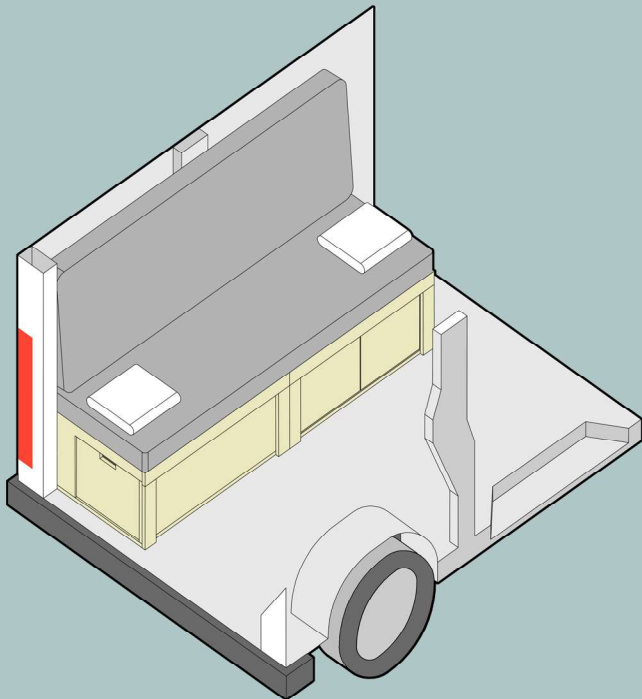
Le lit se décompose en 2 parties afin d'être plus facile à installer. Un espace est prévu pour venir intégrer le passage de roue.

Il mesure environ 185cm en longueur et 80cm de large. Le lit peut s'ouvrir jusqu'à atteindre 140cm en largeur.

La longueur totale peut être modifiée ainsi que les configurations tiroir / placard.

Les deux ensembles se solidarisent facilement grâce au système Clamex, à l'aide d'une clé Allen de 4.

Ces assemblages permettent d'installer et de démonter votre aménagement en un rien de temps et facilement.





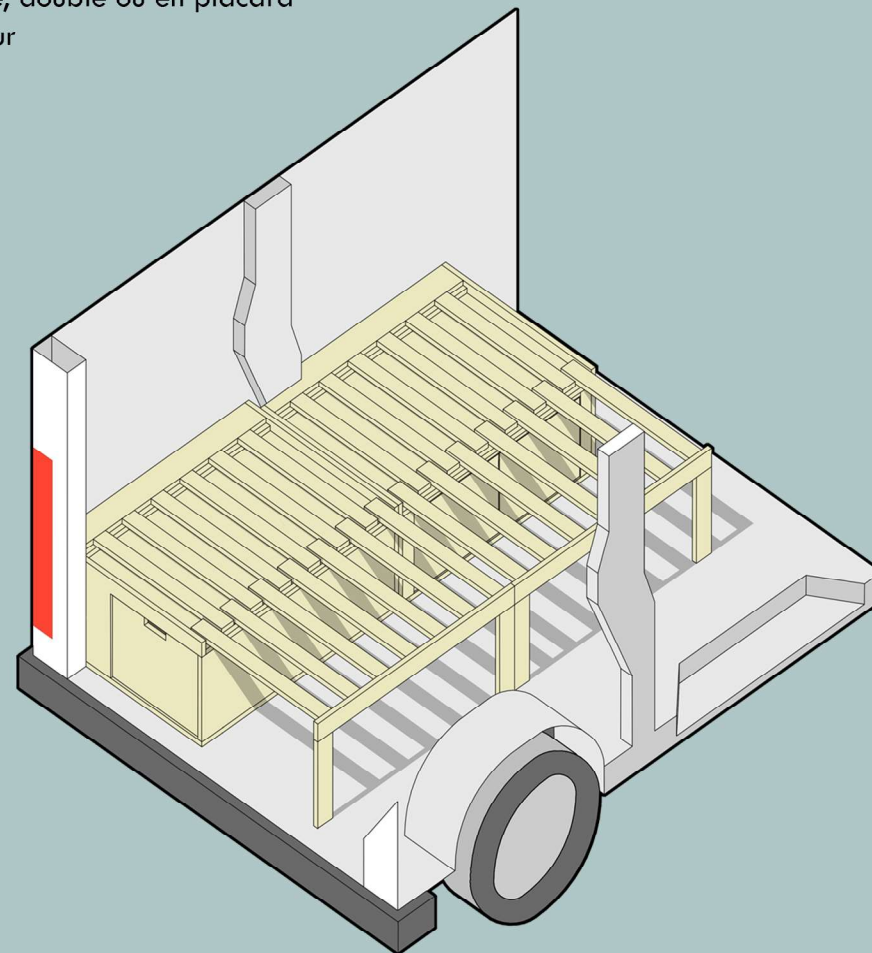
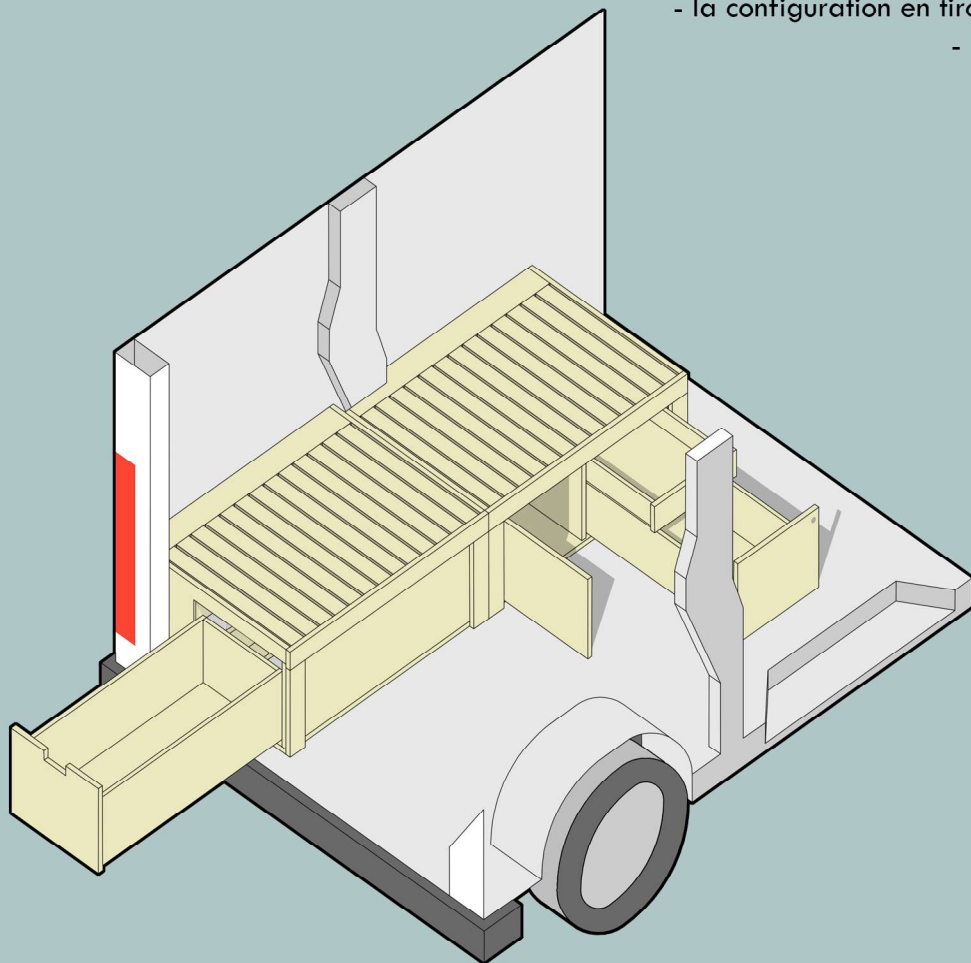
LIT PEIGNE

Seul ou à deux, avec ou sans planche de surf, vélo, compagnon à 4 pattes...

Vous le configurez selon vos besoins.

En effet vous pouvez choisir :

- la largeur et longueur totale du lit peigne
- la configuration en tiroir simple, double ou en placard
- la hauteur





LIT PEIGNE

Seul ou à deux, avec ou sans planche de surf, vélo, compagnon à 4 pattes...





LIT PEIGNE

Seul ou à deux, avec ou sans planche de surf, vélo, compagnon à 4 pattes...



Demande de devis

Pour une demande de devis rapide, communiquez moi :

- Si il existe déjà un habillage sur votre passage de roue, si oui ses dimensions.
- La hauteur souhaitée de l'aménagement (entre 35 et 45cm).
- La longueur totale couchage souhaitée.
- Configuration : Nombre de tiroirs simple, double ou placards.
- Dimensions de l'éventuel matériel que vous possédez déjà et que vous souhaitez intégrer.

(à partir de 1 900€ TTC pour une configuration 1 grand tiroir 85cm, Longueur 183cm, hauteur 35cm)



À PROPOS

Qui suis-je ?

«Tiny Trip est né après mon voyage en Nouvelle-Zélande. C'est là-bas que j'ai découvert la vanlife. C'était vraiment incroyable de pouvoir rouler quelques heures et passer de la montagne à l'océan (si vous vous demandez pourquoi ce logo). On s'arrêtait dormir dans des paysages à couper le souffle : vue sur un lac, l'océan, la comté. Voyager en van m'a aussi permis de faire énormément de bonnes rencontres et fait passer des soirées mémorables.

À mon retour en France en 2017, l'activité n'était pas encore développée comme aujourd'hui. Vu la variété de paysages dingues et les producteurs locaux, les artisans, tous ceux qui contribuent à notre culture et le savoir-faire français, j'ai voulu créer une entreprise qui les mettrait en lumière. Le faire d'une façon plus humaine et je trouve que le voyage en van facilite ce rapprochement entre les gens.

Alors je me suis lancé, j'ai quitté mon poste de dessinateur en bureau d'architecture et j'ai suivi un cursus Menuisier. Une fois diplômé et avec un peu d'expérience, j'ai créé Tiny Trip.»

Où est situé l'atelier ?

Tout se passe aux Paluds de Noves, un petit village à 15min au sud d'Avignon.

